

# オーク彫MDドア



MD 6P  
W:ホワイト色



MD 4PV  
S:ライトオーク色



MD 2PV  
G:ミディアムオーク色



MD 631  
W:ホワイト色



MD 915  
W:ホワイト色



MD 131 (子ドア)  
W:ホワイト色



MD 3PB  
(パイフォールド・ドア)  
W:ホワイト色



MD 2PVB  
(パイフォールド・ドア)  
G:ミディアムオーク色

(商品の色は印刷の特性上、実物とは若干の相違があります。)

## <オーク彫MDドア> MFN-1084

面材にハードボードを使用。日本の気候・精度にマッチしたカスタムドア。

芯材にはLVLを使用し、重量感を加え木材特有の反りにも対応。

仕上げは3色、新技術「BBS塗装」により本物のムク材を越えた木目塗装・質感を実現。

- 注意点
- 生地の色により、塗装仕上がりの色ぶれが生じることがあります。
  - 木目は柂目柄、板目柄の混合。
  - 木材の繊維の方向に起因する目ぼれ、欠け、ササクレが生じることがあります。
  - 湿度等により、または使用環境により木材に収縮、反りが生じることがあります。

## <オーク彫ドア枠・造作材……エンバーク> MFN-0266

基材は針葉樹・FJ材。

オーク目柄、塗装については、基材に直接エンボス塗装を行っているため、オレフィンシート貼りなどと異なり、キズ等の直しも簡単に行えます。

〈ドア単体〉

※材質：ハードボード、ドア厚み：35mm

品番	価格(円) (ドア本体寸法：mm)			形状
	W色	S色・G色	F・無塗装	
MD6P MD4PV -2068□ MD2PV	21,800	27,900	15,800	 MD6P MD4PV
	(610×2032)			
MD6P MD4PV -2268□ MD2PV	22,100	—	16,100	 MD6P MD4PV
	(660×2032)			
MD6P MD4PV -2468□ MD2PV	22,300	28,200	16,200	 MD6P MD4PV
	(711×2032)			
MD6P MD4PV -2668□ MD2PV	22,700	28,400	16,600	 MD2PV
	(762×2032)			
MD6P MD4PV -2868□ MD2PV	23,300	29,200	16,900	 MD2PV
	(813×2032)			
MD631 -2468□	83,700	89,600	—	 MD631
	(711×2032)			
MD631 -2668□	86,400	92,100	—	 MD631
	(762×2032)			
MD631 -2868□	91,000	97,000	—	 MD631
	(813×2032)			
MD915 -2468□	87,000	92,900	—	 MD915 MD131
	(711×2032)			
MD915 -2668□	90,400	96,100	—	 MD915 MD131
	(762×2032)			
MD131 (子ドア) -1068□	55,200	59,300	—	 MD915 MD131
	(305×2032)			







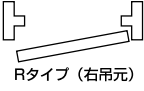
- 上記商品はドア単体価格です。
- 発注方法  
 <例1>MD6P-2468□ S色の場合  
 注文品番：MD6P-2468S  
 <例2>MD6P-2468□ F・無塗装の場合  
 注文品番：MD6P-2468F
- 納期は約3週間

W：ホワイト色  
 S：ライトオーク色  
 G：ミディアムオーク色  
 F：無塗装

# オーク彫MDドア

## 〈枠付ドアセット〉

※材質:ドア(ハードボード)、枠(エンバーク)

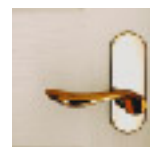
品番 (開口寸法: mm)	価格(円)			開きタイプ	
	対応枠	W色	S色・G色		
PMD6P PMD4PV -2068□□ PMD2PV (667×2092)	2×4 114mm枠	57,200	63,300	片開きドア (納まり図1)	
	在 来 130mm枠	58,600	64,700		
	在 来 145mm枠	59,900	66,000		
PMD6P PMD4PV -2268□□ PMD2PV (717×2092)	2×4 114mm枠	57,500	—		
	在 来 130mm枠	58,900	—		
	在 来 145mm枠	60,200	—		
PMD6P PMD4PV -2468□□ PMD2PV (768×2092)	2×4 114mm枠	57,700	63,600		 PMD6P
	在 来 130mm枠	59,100	65,000		
	在 来 145mm枠	60,400	66,300		
PMD6P PMD4PV -2668□□ PMD2PV (819×2092)	2×4 114mm枠	58,100	63,800	 PMD4PV	
	在 来 130mm枠	59,500	65,200		
	在 来 145mm枠	60,800	66,500		
PMD6P PMD4PV -2868□□ PMD2PV (870×2092)	2×4 114mm枠	58,600	64,600	 PMD2PV	
	在 来 130mm枠	60,000	66,000		
	在 来 145mm枠	61,300	67,300		
PMD631 -2468□□ (768×2092)	2×4 114mm枠	116,500	122,400	 PMD631	
	在 来 130mm枠	117,900	123,800		
	在 来 145mm枠	119,200	125,100		
PMD631 -2668□□ (819×2092)	2×4 114mm枠	119,200	125,000		
	在 来 130mm枠	120,600	126,400		
	在 来 145mm枠	121,900	127,700		
PMD631 -2868□□ (870×2092)	2×4 114mm枠	123,800	129,800		 PMD915
	在 来 130mm枠	125,200	131,200		
	在 来 145mm枠	126,500	132,500		
PMD915 -2468□□ (768×2092)	2×4 114mm枠	119,800	125,700	 Lタイプ (左吊元)	
	在 来 130mm枠	121,200	127,100		
	在 来 145mm枠	122,500	128,400		
PMD915 -2668□□ (819×2092)	2×4 114mm枠	123,200	129,000		 Rタイプ (右吊元)
	在 来 130mm枠	124,600	130,400		
	在 来 145mm枠	125,900	131,700		
PMD631 -3668□□ (1126×2092)	2×4 114mm枠	193,500	203,300	親子ドア (納まり図2)	
	在 来 130mm枠	195,200	205,000		
	在 来 145mm枠	196,800	206,600		

〈枠付ドアセット〉

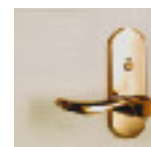
※材質:ドア(ハードボード)、枠(エンバーク)

品番 (開口寸法: mm)	価格(円)			開きタイプ
	対応枠	W色	S色・G色	
PMD6PKT PMD4PVKT -4868□□ PMD2PVKT (1452×2100)	2×4 114mm枠 在 来 130mm枠	60,200 61,900	66,100 67,800	吊片引ドア (納まり図3)
PMD6PKT PMD4PVKT -5068□□ PMD2PVKT (1554×2100)	2×4 114mm枠 在 来 130mm枠	60,600 62,300	66,300 68,000	Lタイプ(左勝手)
PMD6PKT PMD4PVKT -5468□□ PMD2PVKT (1656×2100)	2×4 114mm枠 在 来 130mm枠	61,100 62,800	67,100 68,800	Rタイプ(右勝手)
PMD6PHT PMD4PVHT -4868□ PMD2PVHT (1442×2100)	2×4 114mm枠 在 来 130mm枠	99,500 101,200	111,300 113,000	吊引違いドア (納まり図4)
PMD6PHT PMD4PVHT -5068□ PMD2PVHT (1544×2100)	2×4 114mm枠 在 来 130mm枠	100,300 102,000	111,700 113,400	
PMD6PHT PMD4PVHT -5468□□ PMD2PVHT (1646×2100)	2×4 114mm枠 在 来 130mm枠	101,300 103,000	113,300 115,000	
PMD6PWV PMD4PVWT -9468□ PMD2PVWT (2854×2092)	2×4 114mm枠 在 来 130mm枠	102,000 104,600	113,800 116,400	V戸車引分け (納まり図5)
PMD6PWV PMD4PVWT-10068□ PMD2PVWT (3058×2092)	2×4 114mm枠 在 来 130mm枠	103,800 106,400	115,800 118,400	

- 上記枠付ドアセットに含まれるもの  
ドアパネル、ドア枠、金物セット(ドアノブ、引戸は空錠)
- 表示錠、間仕切錠のオプション対応可(差額は右図)
- 発注方法  
<例>PMD6P-2068 色 扉元 ホワイト色、右吊元の場合  
注文品番: PMD6P-2068W R  
また対応枠のご指定をお願いします。
- 納期は約3週間



標準ハンドル(空錠)



表示錠  
差額:1,400円



間仕切錠  
差額:1,200円



標準引手



表示錠付引手  
差額:3,300円



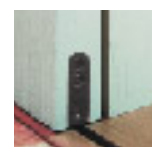
標準調番  
3次元調整用

タッチアップクレヨン		
品番	色	価格(円)
PP11-EW	W	1,100
PP11-ES	S	1,100
PP11-ES	G	1,100

- W: ホワイト色
- S: ライトオーク色
- G: ミディアムオーク色
- R: 右吊元、右勝手
- L: 左吊元、左勝手



標準吊レールセット



標準V戸車



標準ラッチ受

# オーク彫MDドア

## 〈バイフォールド・ドア単体〉

※材質：ハードボード、ドア厚み：35mm



品番	価格(円) (バイフォールド・ドア本体寸法:mm)			形状
	W色	S・G色	F・無塗装	
MD3PB MD2PVB -2068□	28,900	31,900	24,700	 MD3PB   MD2PVB
(597×2006)				
MD3PB MD2PVB -2668□	29,700	32,600	25,600	
(751×2006)				
MD3PB MD2PVB -3068□	30,700	33,900	26,600	
(903×2006)				
MD3PB MD2PVB -4068□	57,700	63,700	49,300	
(1196×2006)				
MD3PB MD2PVB -5068□	59,300	65,100	51,100	
(1504×2006)				
MD3PB MD2PVB -6068□	61,300	67,700	53,100	
(1808×2006)				

- 上記商品に含まれるもの  
バイフォールド・ドア本体、レール金物セット(ツマミ含む)
- 発注方法  
<例>MD3PB-4068 □ 無塗装の場合  
注文品番：MD3PB-4068F
- 納期は約3週間

W：ホワイト色  
S：ライトオーク色  
G：ミディアムオーク色  
F：無塗装

## 〈枠付バイフォールド・ドア〉

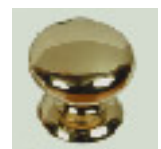
※材質…ドア(ハードボード)、枠(エンバーク)

品番	価格(円) (開口寸法:mm)		形状
	W色	S・G色	
PMD3PB PMD2PVB -2068□	43,800	46,800	(納まり図6)   PMD3PB   PMD2PVB
(661×2092)			
PMD3PB PMD2PVB -2668□	44,600	47,500	
(815×2092)			
PMD3PB PMD2PVB -3068□	45,600	48,800	
(967×2092)			
PMD3PB PMD2PVB -4068□	76,100	82,100	
(1265×2092)			
PMD3PB PMD2PVB -5068□	77,700	83,500	
(1573×2092)			
PMD3PB PMD2PVB -6068□	79,700	86,100	
(1884×2092)			

- 上記商品に含まれるもの  
バイフォールド・ドア本体、3方枠、レール金物セット(ツマミ含む)
- 発注方法  
<例>PMD2PVB-2068 □ ホワイト色の場合  
注文品番：PMD2PVB-2068W
- 納期は約3週間



標準金物セット



標準ツマミ

〈エンバグ・パーツ〉

※色の指定はドアセット同様 □内をお願いします。

品番	形状	厚み×幅(mm)	長さ(mm)	単価(円/本)		
				W色	S色	G色
無目枠 101-21E□ 101-42E□		20×114	2100	4,320	4,320	4,320
			4200	8,640	8,640	8,640
ドア枠 102-21E□		20×114	2100	4,320	4,320	4,320
無目枠 110-17E□ 110-36E□		27×114	1700	4,480	4,480	4,480
			3600	9,490	9,490	9,490
中立枠 115-21E□		20×66	2100	3,120	3,120	3,120
2×4 サッシ枠 052-21E□ 052-38E□		20×83	2100	3,230	3,230	3,230
			3800	5,860	5,860	5,860
2×6 サッシ枠 053-21E□ 053-38E□		20×133	2100	5,000	5,000	5,000
			3800	9,060	9,060	9,060
2×4 サッシ膳板 055-17E□ 055-26E□		24×107	1700	4,140	4,140	4,140
			2600	6,320	6,320	6,320
平戸当り 060-42E□		9×31	4200	1,770	1,770	1,770
ドア戸当り 061-21E□		10×28	2100	1,200	1,200	1,200
L型ケーシング HWM356L-21E□ HWM356L-42E□		16×56	2130	2,520	2,520	2,520
			4260	5,060	5,060	5,060
L型ケーシング 076L-21E□ 076L-42E□		14×41	2130	1,760	1,760	1,760
			4260	3,510	3,510	3,510
ケーシング 076-42E□		12×41	4200	2,810	2,810	2,810
上枠用ケーシング 077L-17E□ 077L-27E□		6.5×60	1700	1,300	1,300	1,300
巾木(パッキン付) 082-36E□		8.7×60	3600	2,870	2,870	2,870
巾木(パッキン付) 083-36E□		8.7×82	3600	3,700	3,700	3,700
廻り縁 092-36E□		15×35	3600	2,160	2,160	2,160

# オーク彫MDドア

F☆☆☆☆ (MFN-0266枠・造作材)

## 〈エンバグ・パーツ〉

品番	形状	厚み×幅(mm)	長さ(mm)	単価(円/本)		
				W色	S色	G色
笠木 017-21E□ 017-38E□		24×138	2100	6,380	6,380	6,380
			3800	11,560	11,560	11,560
立枠 104-21E□		20×51	2100	2,100	2,100	2,100
見切縁 065-21E□		24×50	2100	2,940	2,940	2,940
見切縁 064-21E□ 064-27E□		15×20	2100	840	840	840
			2700	1,080	1,080	1,080
在来工法用無目枠 401-21E□ 401-42E□		20×130	2100	4,890	4,890	4,890
			4200	9,780	9,780	9,780
在来工法用ドア枠 402-21E□		20×130	2100	4,890	4,890	4,890
在来工法用無目枠 410-17E□ 410-36E□		27×130	1700	5,070	5,070	5,070
			3600	10,730	10,730	10,730
在来工法用笠木 417-21E□ 417-38E□		24×154	2100	7,800	7,800	7,800
			3800	14,120	14,120	14,120

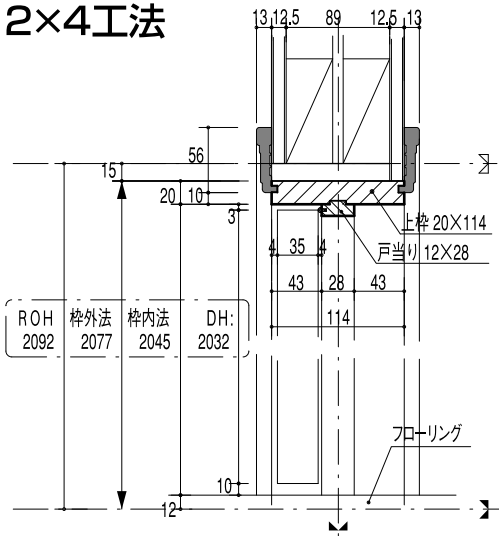
## 〈エンバグ・枠セット〉

品番	用途(ドアサイズ)	構成部材	単価(円/セット)			
			対応枠	W色	S色	G色
ヒラキ-0820E□2×4 ヒラキJ-0820E□在来	片開きドア用 (2668迄)	3方枠・戸当	2×4 114mm枠	15,700	15,700	15,700
			在来 130mm枠	17,500	17,500	17,500
ヒラキ-1220E□2×4 ヒラキJ-1220E□在来	片開きドア用、親子ドア用 (2868、3068迄の片開き・親子ドア)	3方枠・戸当	2×4 114mm枠	18,500	18,500	18,500
			在来 130mm枠	20,600	20,600	20,600
MDカタヒキ-1720E□2×4 MDカタヒキJ-1720E□在来	片引きドア用 (2868迄)	4方枠・中立枠	2×4 114mm枠	22,100	22,100	22,100
			在来 130mm枠	23,900	23,900	23,900
MDヒキワケ-3420E□2×4 MDヒキワケJ-3420E□在来	引分ドア用 (2868×2枚迄)	4方枠・中立枠	2×4 114mm枠	36,400	36,400	36,400
			在来 130mm枠	39,000	39,000	39,000
MDヒキ-1720E□2×4 MDヒキJ-1720E□在来	引違いドア用 (2868×2枚迄)	4方枠	2×4 114mm枠	21,500	21,500	21,500
			在来 130mm枠	23,200	23,200	23,200
Fオリド-3068E□2×4	バイフォールド用 (2668迄)	3方枠・見切縁	2×4 114mm枠	14,900	14,900	14,900
			在来 130mm枠			
Fオリド-6068E□2×4	バイフォールド用 (6068迄)	3方枠・見切縁	2×4 114mm枠	18,400	18,400	18,400
			在来 130mm枠			

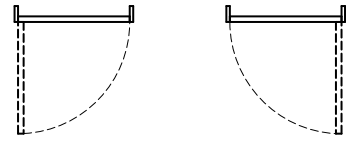
# 洋室枠付開ドアユニット

ドア納まり図 2×4・在来木造

## 2×4工法

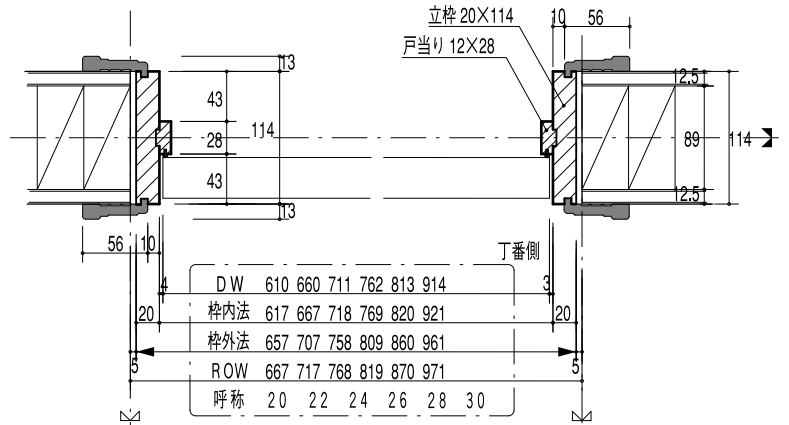


ROH	枠外法	枠内法	DH:
2092	2077	2045	2032



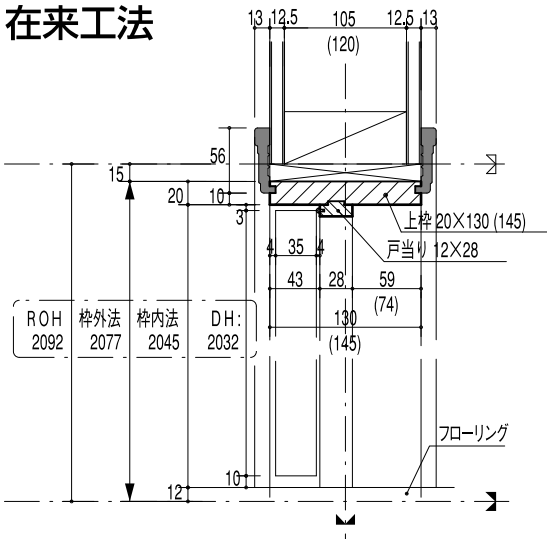
Lタイプ  
(左吊元)

Rタイプ  
(右吊元)

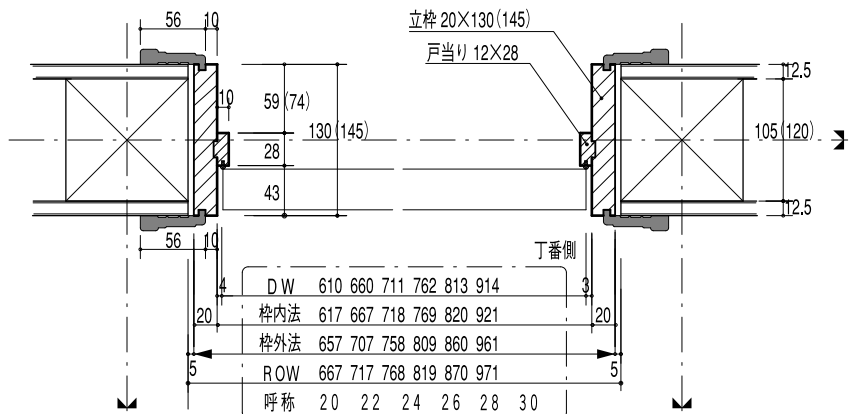


DW	610	660	711	762	813	914
枠内法	617	667	718	769	820	921
枠外法	657	707	758	809	860	961
ROW	667	717	768	819	870	971
呼称	20	22	24	26	28	30

## 在来工法



ROH	枠外法	枠内法	DH:
2092	2077	2045	2032



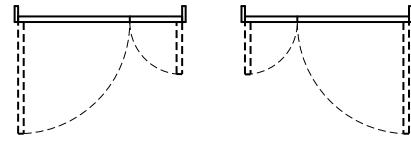
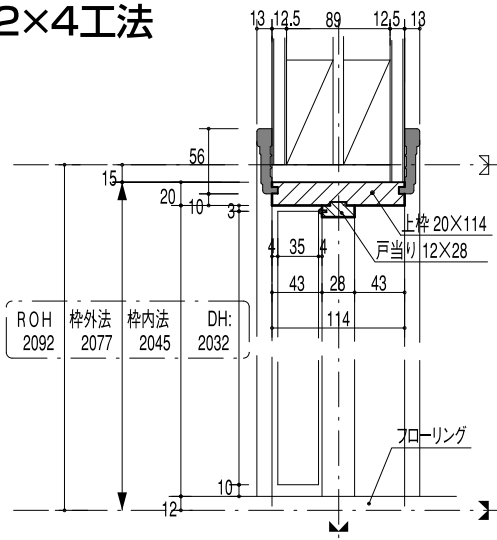
DW	610	660	711	762	813	914
枠内法	617	667	718	769	820	921
枠外法	657	707	758	809	860	961
ROW	667	717	768	819	870	971
呼称	20	22	24	26	28	30

( )は145mm枠を示す

# 洋室枠付親子開ドアユニット

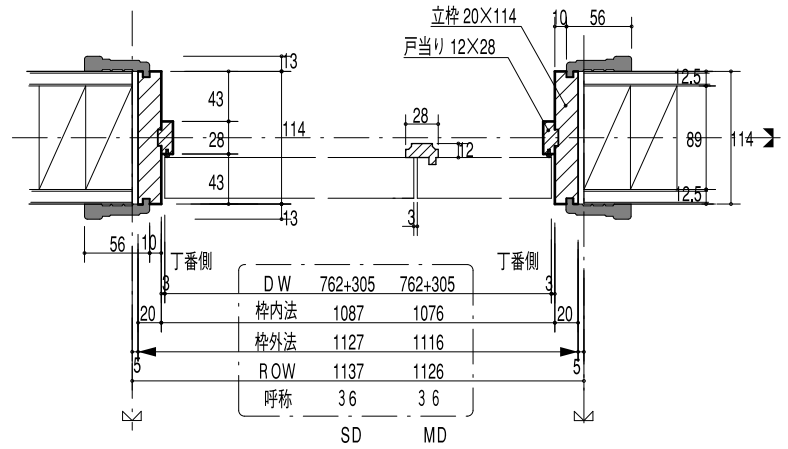
ドア納まり図 2×4・在来木造

## 2×4工法

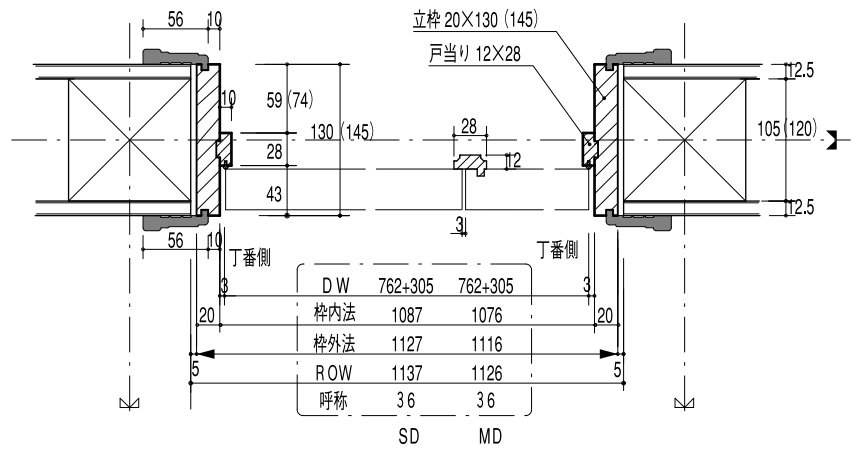
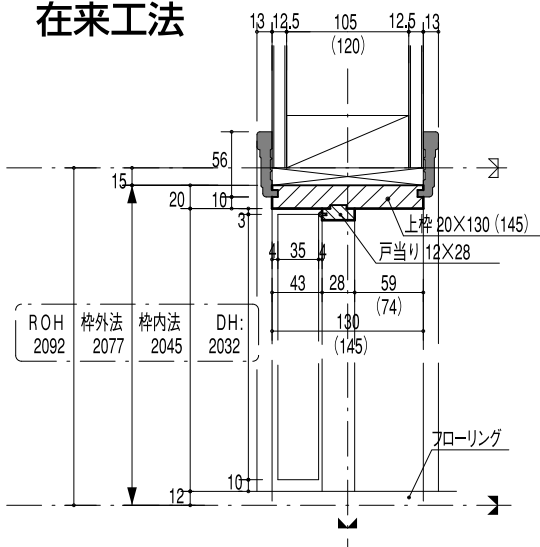


Lタイプ  
(左吊元)

Rタイプ  
(右吊元)



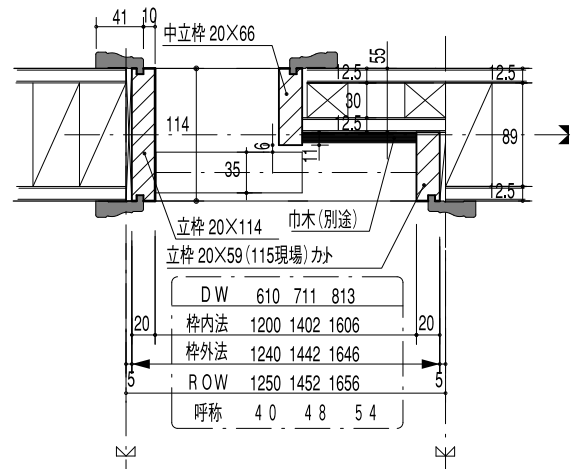
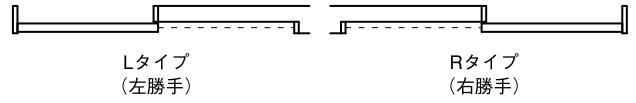
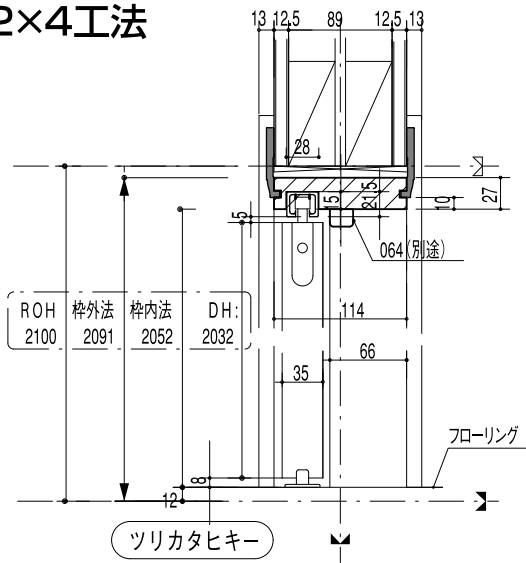
## 在来工法



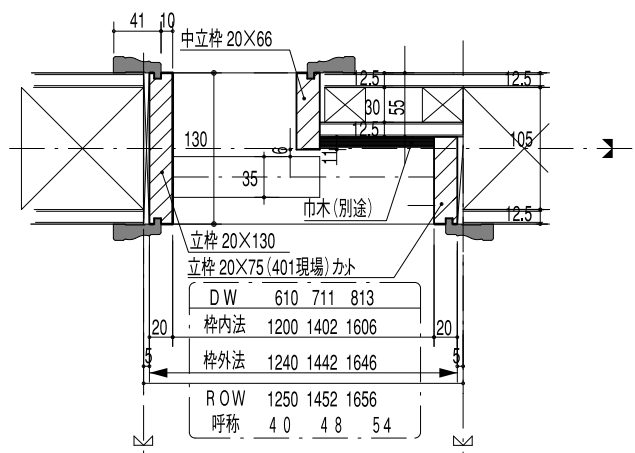
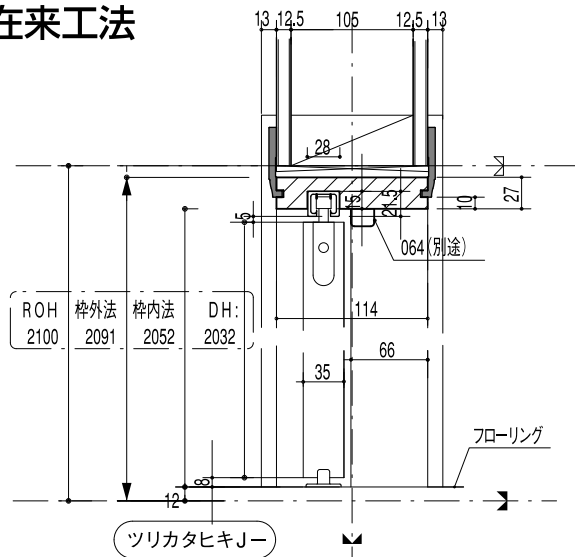
# 洋室吊片引ドアセット枠

ドア納まり図 2×4・在来木造

## 2×4工法



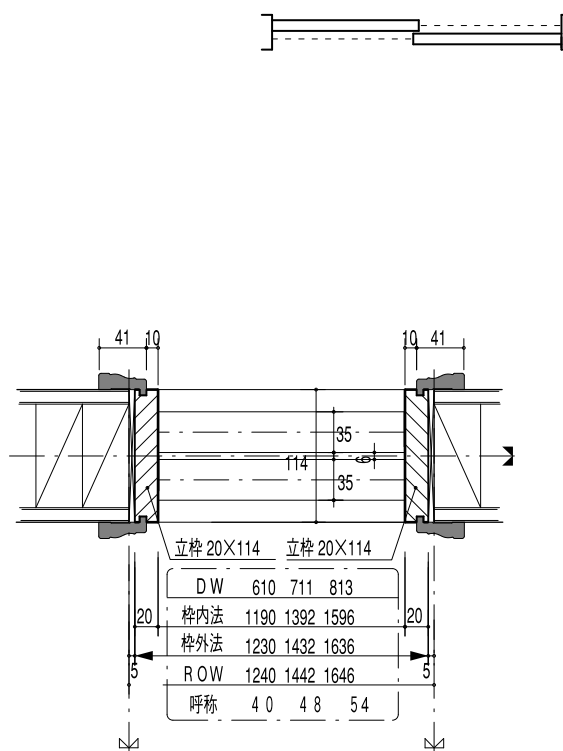
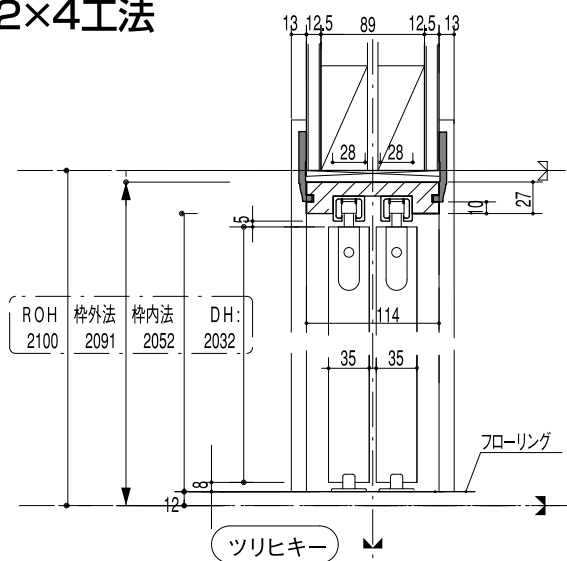
## 在来工法



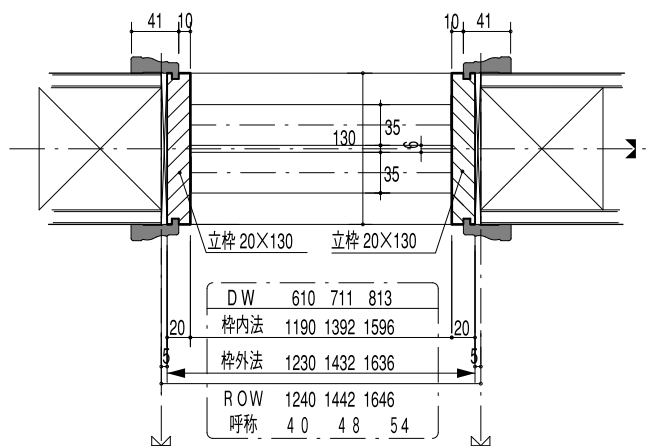
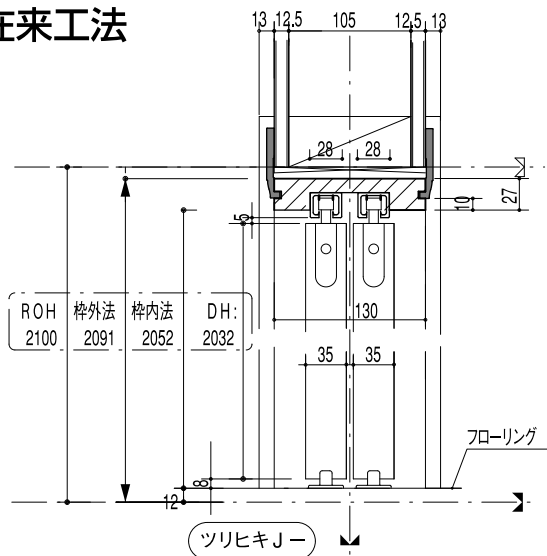
# 洋室吊引違ドアセット枠

ドア納まり図 2×4・在来木造

## 2×4工法



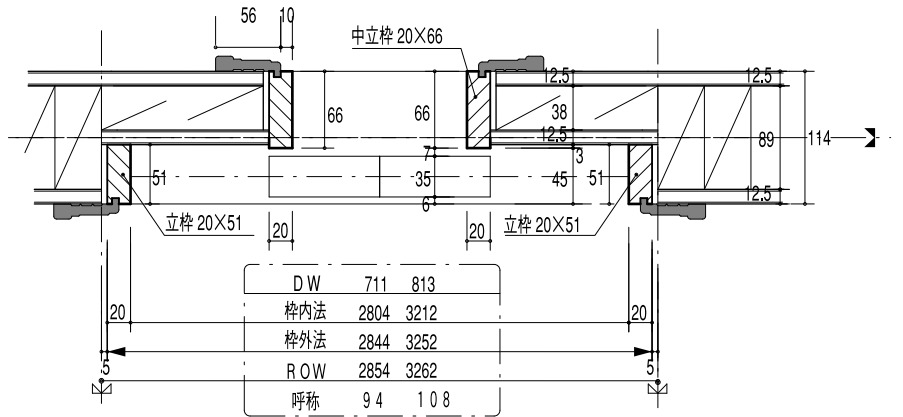
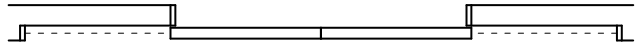
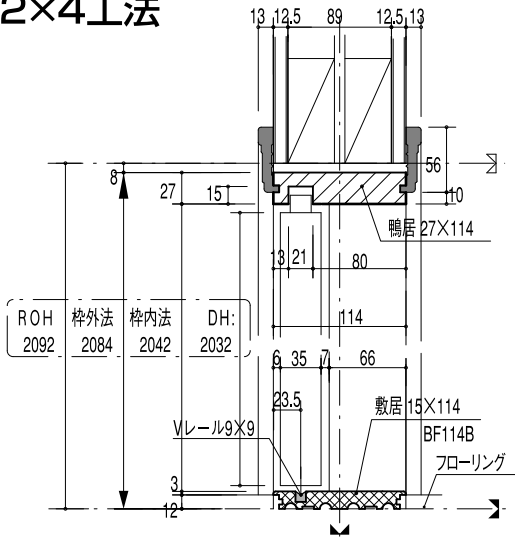
## 在来工法



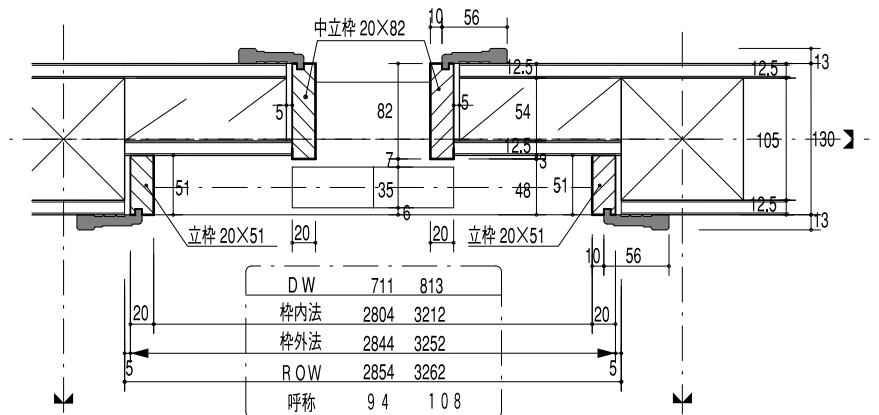
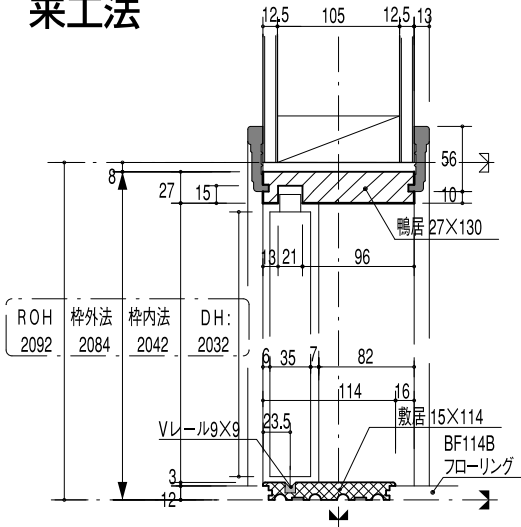
# 洋室枠付引分ドアユニット

ドア納まり図 2×4・在来木造

## 2×4工法



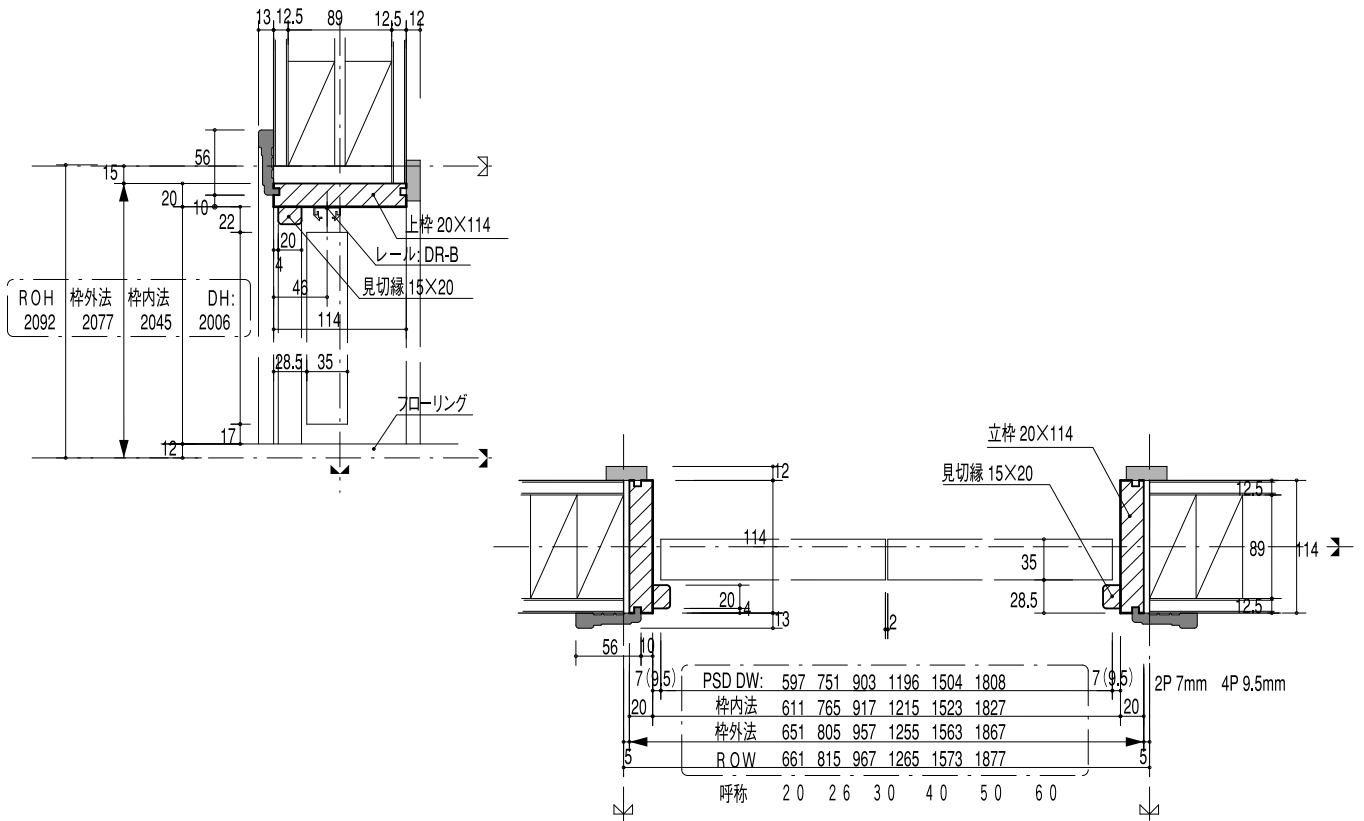
## 来工法



# 洋室枠付折戸ドアユニット

ドア納まり図 2×4・在来木造

## 2×4工法



## 在来工法

