



# Leksands Dörren

気密性・断熱性・遮音性に富んだ  
木質ドアをスウェーデンから



LEK-T10-G

表面材質：チーク  
仕上げ：チークオイル塗装  
防火ドア (認定番号EB-0108)  
F☆☆☆☆ (MFN-1180)



LEK-S10-G

表面材質：チーク  
仕上げ：ペイント塗装  
F☆☆☆☆ (MFN-1180)



LEK-R10-G

表面材質：チーク  
仕上げ：ペイント塗装  
F☆☆☆☆ (MFN-1180)



LEK-Y10-G

表面材質：チーク  
仕上げ：ペイント塗装  
F☆☆☆☆ (MFN-1180)



LEK-V10-G

表面材質：オークメ  
仕上げ：ホワイト塗装  
F☆☆☆☆ (MFN-1181)



LEK-T50-G

表面材質：チーク  
仕上げ：チークオイル塗装  
F☆☆☆☆ (MFN-1180)



LEK-T13-G

表面材質：チーク  
仕上げ：チークオイル塗装  
F☆☆☆☆ (MFN-1180)



LEK-V13-G

表面材質：オークメ  
仕上げ：ホワイト塗装  
F☆☆☆☆ (MFN-1181)



LEK-T8

表面材質：チーク  
仕上げ：チークオイル塗装  
F☆☆☆☆ (MFN-1180)



LEK-T1

表面材質：チーク  
仕上げ：チークオイル塗装  
F☆☆☆☆ (MFN-1180)



LEK-E1-K

表面材質：チーク  
仕上げ：チークオイル塗装  
F☆☆☆☆ (MFN-1180)



LEK-T6-G

表面材質：チーク  
仕上げ：チークオイル塗装  
F☆☆☆☆ (MFN-1180)



LEK-PT11-G

表面材質：チーク  
仕上げ：チークオイル塗装  
F☆☆☆☆ (MFN-1180)



LEK-PV11-G

表面材質：オクメ  
仕上げ：ホワイト塗装  
F☆☆☆☆ (MFN-1181)



LEK-SDJTH

表面材質：チーク  
仕上げ：チークオイル塗装  
F☆☆☆☆ (MFN-1180)



LEK-SDJVH

表面材質：オクメ  
仕上げ：ホワイト塗装  
F☆☆☆☆ (MFN-1181)



外部ブリックモールド  
LEK-BMW (ホワイト色)  
LEK-BMT (チーク色)  
LEK-BMG (グリーン色)



外部ブリックモールド 各色



ドア枠用固定ボルト  
ドア枠用キャップ(各色)



S10G, R10G, Y10G用金物  
ゴールド色



標準装備金物  
ブロンズ色



ドアハンドル(ゴールド色)  
S10G, R10G, Y10G用



ドアハンドル(ブロンズ色)  
標準装備用



本縮錠(ゴールド色)  
S10G, R10G, Y10G用  
(標準装備は同型でブロンズ色)



ピッキング対策シリンダー  
オプション

自然素材のため木目等の条件により、色合いや風合いが異なります。  
親子ドアとしてご使用いただく場合、玄関ドアとサイドライトに差異が生じることがありますので、ご了承ください。

## <ドアセット>

※㊦マークの商品につきましては全品受注発注扱いとなりますので、納期はお問い合わせください。

品番	価格(円)			
	シングル・ドア			ダブル・ドア
	R.O 900×2,100mm	R.O 1000×2,100mm	R.O 1000×2,300mm	R.O 1,500×2,100mm
LEK-T10-G	350,000	350,000	—	—
LEK-T10-G 防火ドア	526,000 ㊦	526,000	—	—
LEK-S10-G	—	454,000	—	—
LEK-R10-G	—	454,000	—	—
LEK-Y10-G	—	454,000	—	—
LEK-T50-G	410,000	478,000 ㊦	—	—
LEK-V10-G	350,000	350,000	—	—
LEK-T13-G	396,000	396,000	—	—
LEK-V13-G	396,000 ㊦	396,000	—	—
LEK-T8	376,000	376,000 ㊦	—	—
LEK-T1	304,000 ㊦	304,000	390,000	—
LEK-T6	408,000 ㊦	408,000 ㊦	—	—
LEK-E1-K	—	644,000	—	—
LEK-PT11-G	—	—	—	838,000
LEK-PV11-G	—	—	—	838,000

●高さ2,300mmのドアもございます。但し受注発注品。

(ドア厚:63mm)

## <サイドライトセット>

品番	価格(円)
	388×2,086mm FRAME
LEK-SDJTH	187,000
LEK-SDJVH	187,000

●ご注文の際は吊元を指定してください。  
なお、ダブルドアは右主開閉です。

●サイドライト(子ドア)は開きません。

## <標準装備品>

- 四方枠
  - ドアパネル
  - キー (5本付)
  - ドア枠用固定ボルト、キャップ (各8ヶ)
  - チークオイル (チーク仕上ドアのみ)
  - ドアハンドル、本締錠 (ブロンズ色)
- (S10G,R10G,Y10Gはゴールド色)  
注意:E1-Kはハンドル、本締錠共シルバー色

## <外部ブリックモールド>

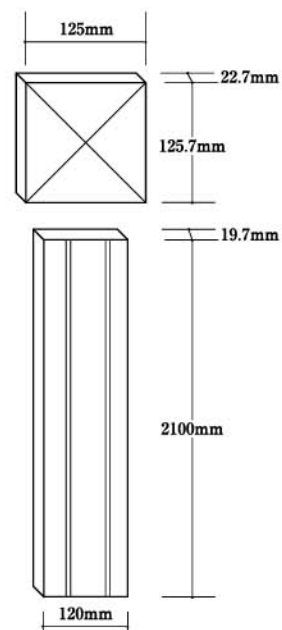
品番	適合ドア	価格(円/セット)
LEK-BMW-9	ホワイト 900Wドア	78,000
LEK-BMW-10	ホワイト 1000Wドア	
LEK-BMT-9	チーク 900Wドア	
LEK-BMT-10	チーク 1000Wドア	
LEK-BMG-10	グリーン 1000Wドア	

●ブリックモールドは、3方額縁・コーナブロックのセット品です。

●親子用・ダブルドア用は、ご用意しておりません。

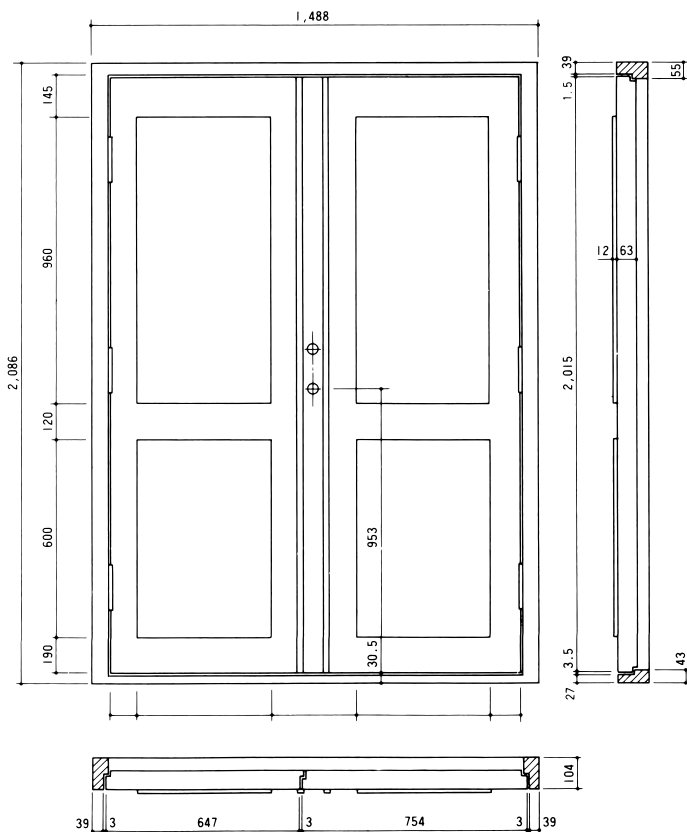
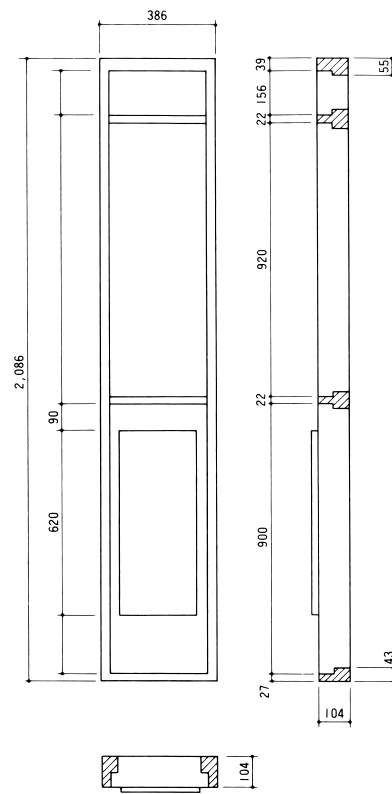
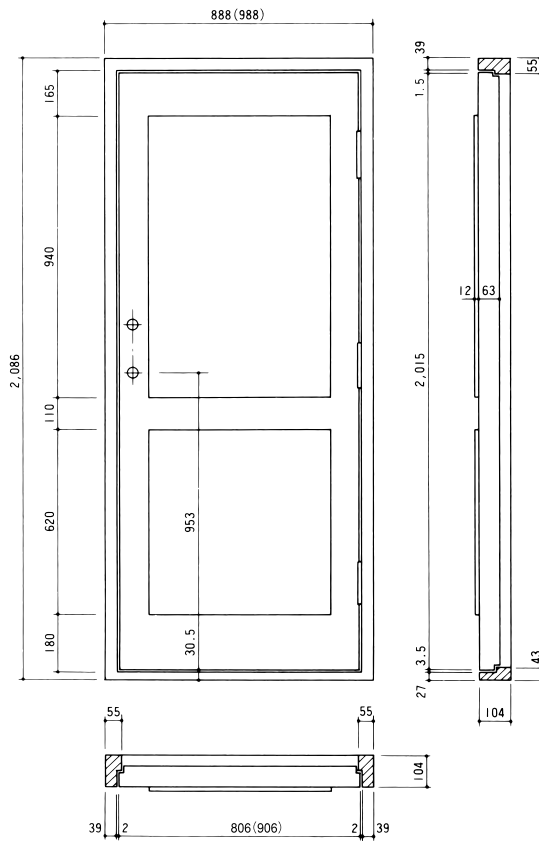
## <オプション、交換、メンテ部材>

品番	品名	価格(円)
LEK-CYL	シリンダーセット ブロンズ色	18,000/セット
LEK-CYL-G	シリンダーセット ゴールド色	24,000/セット
LEK-HANDLE	ハンドル ブロンズ色	13,000/セット
LEK-HANDLE-G	ハンドル ゴールド色	30,000/セット
LEK-TOIL	チークオイル	4,300/缶
LEK-PCYL	ピッキング対策シリンダー	98,000/セット
LEK-KEY	スペアキー	2,000/枚
LEK-BOLT	ドア枠用固定ボルト	400/本



外部ブリックモールド

# 設計資料 (レクサンド)



平成15年法律第65号 第7条 指定建物錠の防犯性能の表示	
防犯性能の表示事項	性能
耐ピッキング性能	10分以上
耐かぎ穴壊し性能	5分未満
耐サムターン回し性能	なし(5分未満)
耐カム送り解除性能	あり(10分以上)
耐こじ破り性能	あり(10分以上)
出荷時かぎ本数	5本

## 〈性能データ〉

項目	SP基準 (スウェーデン評定機関)	国内JIS換算
断熱性	1.0w/m <sup>2</sup> k (ガラス付) 0.85w/m <sup>2</sup> k (ガラスなし)	H5
気密性	—	A4
遮音性	31dB	T2